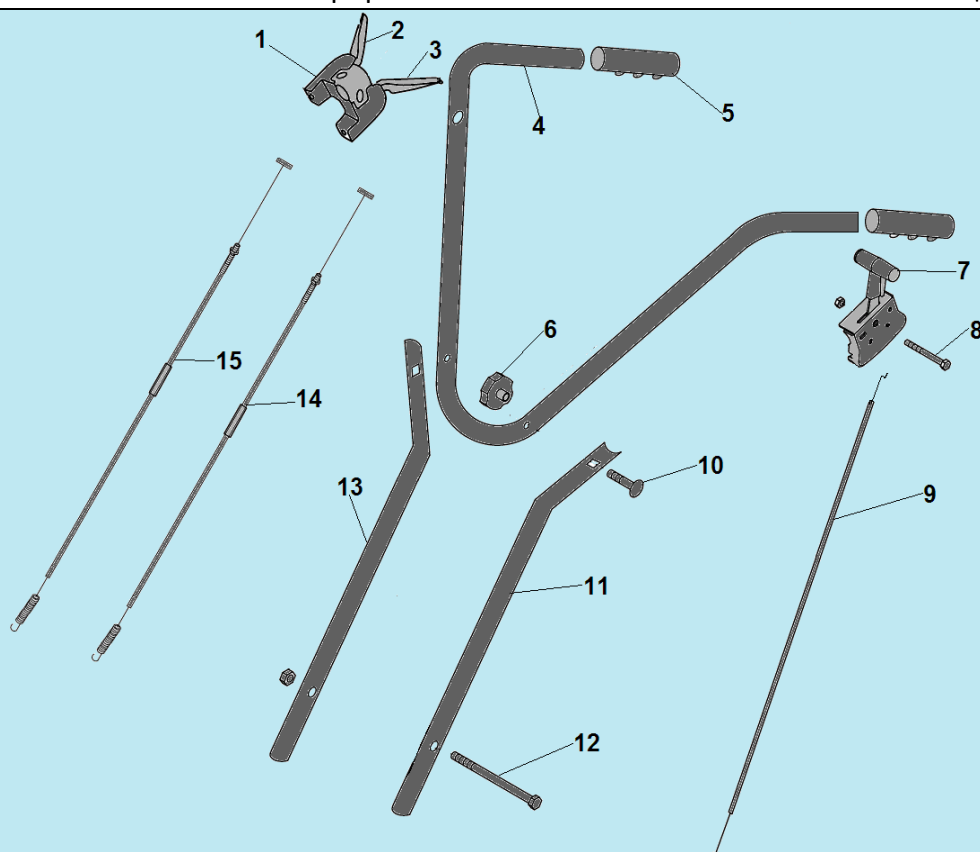
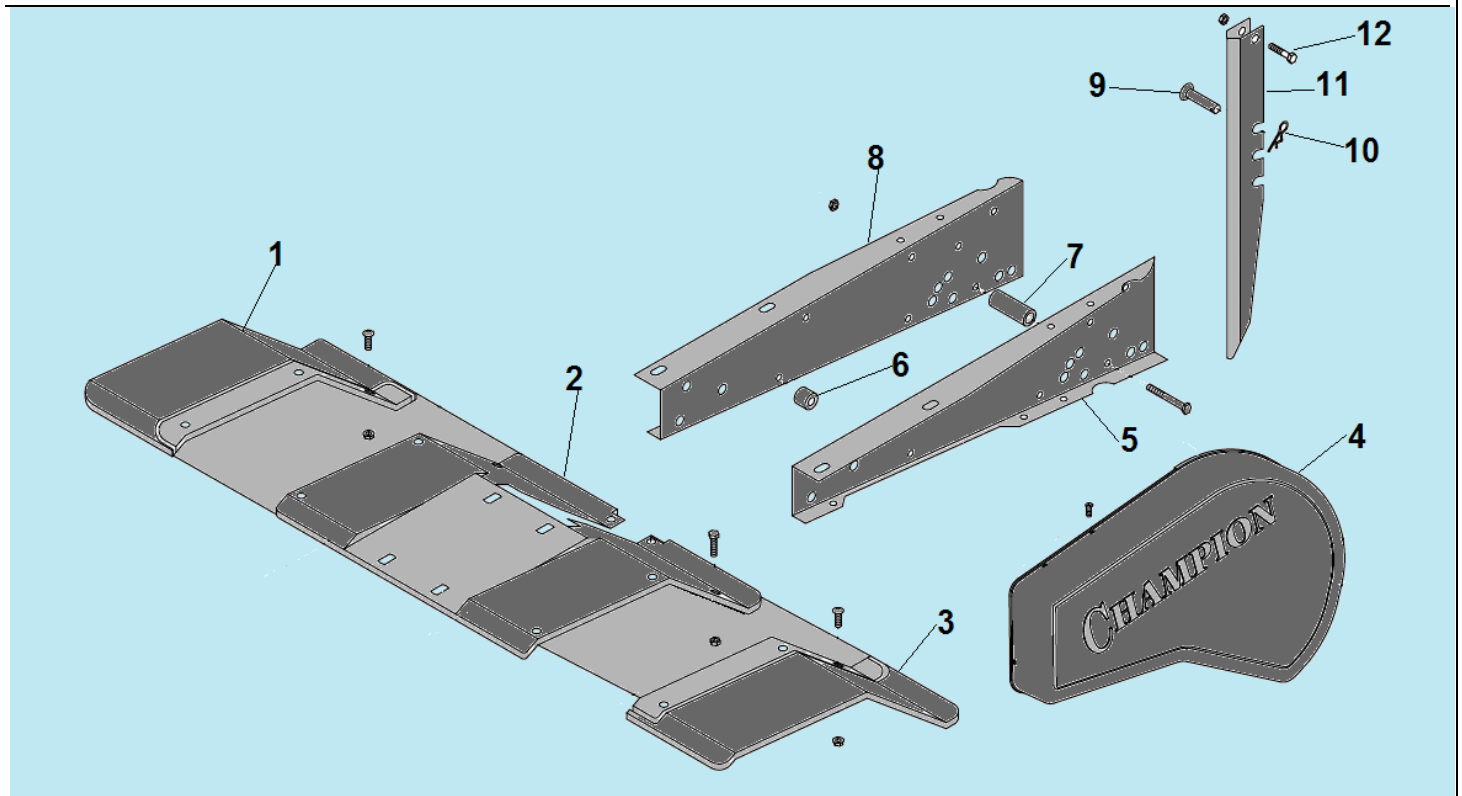


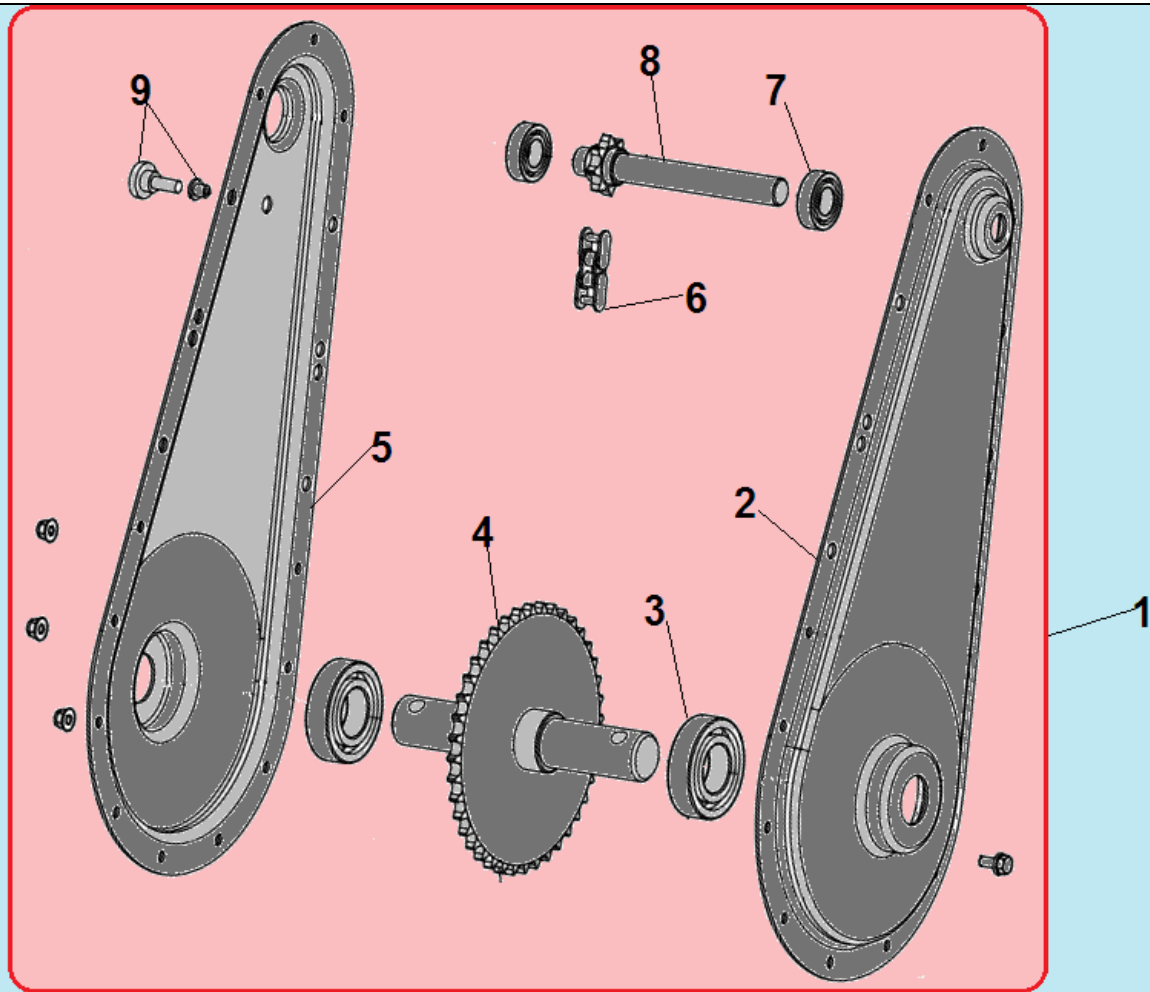
| № | Артикул | Наименование | К-во | № | Артикул | Наименование | К-во |
|----|------------------|---|------|----|------------------|--|------|
| 1 | | Двигатель 196 см ³ | 1 | 14 | 801034 | Втулка шестерни заднего хода | 1 |
| 2 | 802026 | Боковой лист кожуха ремня | 1 | 15 | 801069 | Подшипник 6003-2RS шестерни заднего хода | 1 |
| 3 | 801046 | Ограничитель ремня | 1 | 16 | 804064 | Шестерня заднего хода (алюминий) | 1 |
| 4 | 801033 | Шайба шестерни | 1 | 17 | 802030 | Скоба ограничительная | 1 |
| 5 | 804025/ HY011 | Шестерня заднего хода маленькая | 1 | 18 | 801014 | Кольцо стопорное | 1 |
| 6 | 807010 | Шкив ремня (двигатель) | 1 | 19 | 804015 | Ролик натяжения ремня заднего хода | 1 |
| 7 | 801018 | Винт крепления шкива | 2 | 20 | 801067 | Пружина кронштейна ролика | 1 |
| 8 | 801065 | Шпонка шкива | 1 | 21 | 802080 | Кронштейн ролика натяжения ремня | 1 |
| 9 | 801066 | Пружина кронштейна | 1 | 22 | 807015 | Ремень заднего хода | 1 |
| 10 | 804023 | Втулка | 1 | 23 | 807006/ HY208 | Ремень переднего хода | 1 |
| 11 | 802028 | Кронштейн ролика натяжения ремня переднего хода | 1 | 24 | 804007 | Шкив ремня (редуктор) | 1 |
| 12 | 804024 | Ролик натяжения ремня переднего хода | | 25 | 801050 | Шпонка шкива редуктора | 1 |
| 13 | 801056 | Кольцо стопорное | 1 | 25 | 801050 | Шпонка шкива редуктора | 1 |



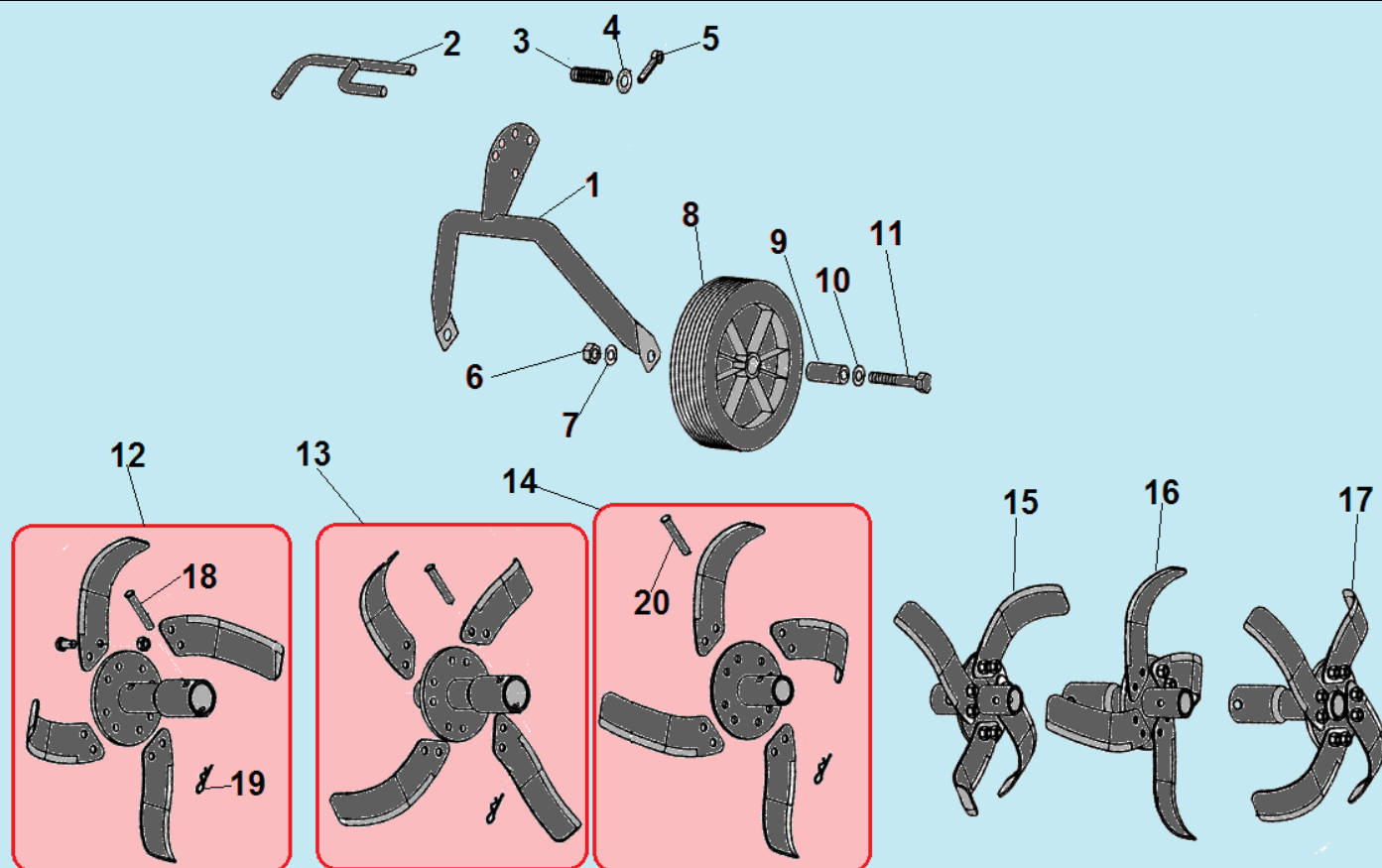
| № | Артикул | Наименование | К-во | № | Артикул | Наименование | К-во |
|---|----------|---------------------------------------|------|----|---------|---|------|
| 1 | 804062 | Ручка сцепления (комплект с рычагами) | 1 | 9 | 807027 | Трос газа | 1 |
| 2 | 804062-1 | Рычаг ручки сцепления (черный) | 1 | 10 | 801013 | Болт крепления верхней рукоятки | 1 |
| 3 | 804062-2 | Рычаг ручки сцепления (красный) | 1 | 11 | 808003 | Рукоятка рабочая нижняя (одна половина) | 1 |
| 4 | 808001 | Верхняя рабочая рукоятка | 1 | 12 | 801007 | Болт крепления нижней рукоятки | 2 |
| 5 | 804020 | Ручка рукоятки | 2 | 13 | 808003 | Рукоятка рабочая нижняя (одна половина) | 1 |
| 6 | 801029 | Гайка крепления верхней рукоятки | 2 | 14 | 807030 | Трос хода назад | 1 |
| 7 | 802079 | Рычаг газа | 1 | 15 | 807029 | Трос хода вперед | 1 |
| 8 | 801015 | Болт крепления рычага | 1 | | | | |



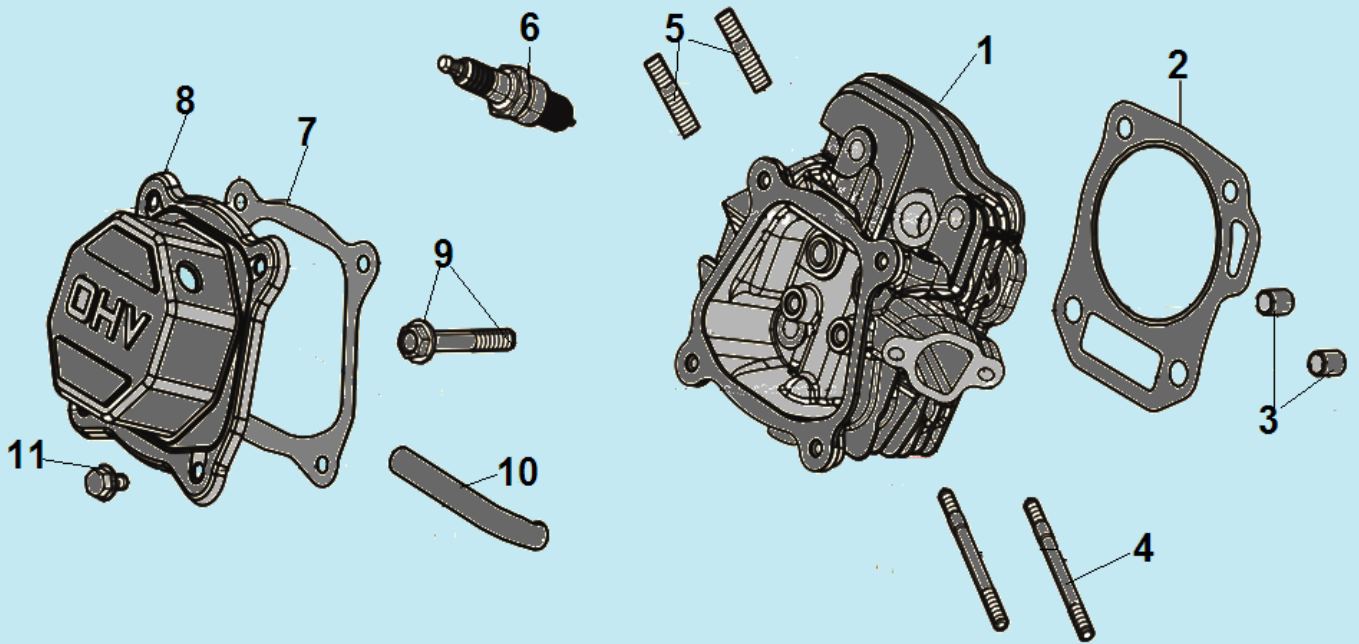
| № | Артикул | Наименование | К-во | № | Артикул | Наименование | К-во |
|---|---------|----------------------|------|----|---------|-------------------------|------|
| 1 | 804013 | Кожух фрез правый | 1 | 7 | 801036 | Втулка | 2 |
| 2 | 802008 | Кожух фрез основной | 1 | 8 | 802009 | Рама левая половина | 1 |
| 3 | 8008004 | Кожух фрез левый | 1 | 9 | 801042 | Палец крепления сошника | 1 |
| 4 | 804019 | Кожух ремня | 1 | 10 | 801040 | Шплинт | 1 |
| 5 | 802010 | Рама правая половина | 1 | 11 | 808016 | Сошник | 1 |
| 6 | 801035 | Шайба | 1 | 12 | 801011 | Болт крепления сошника | 1 |



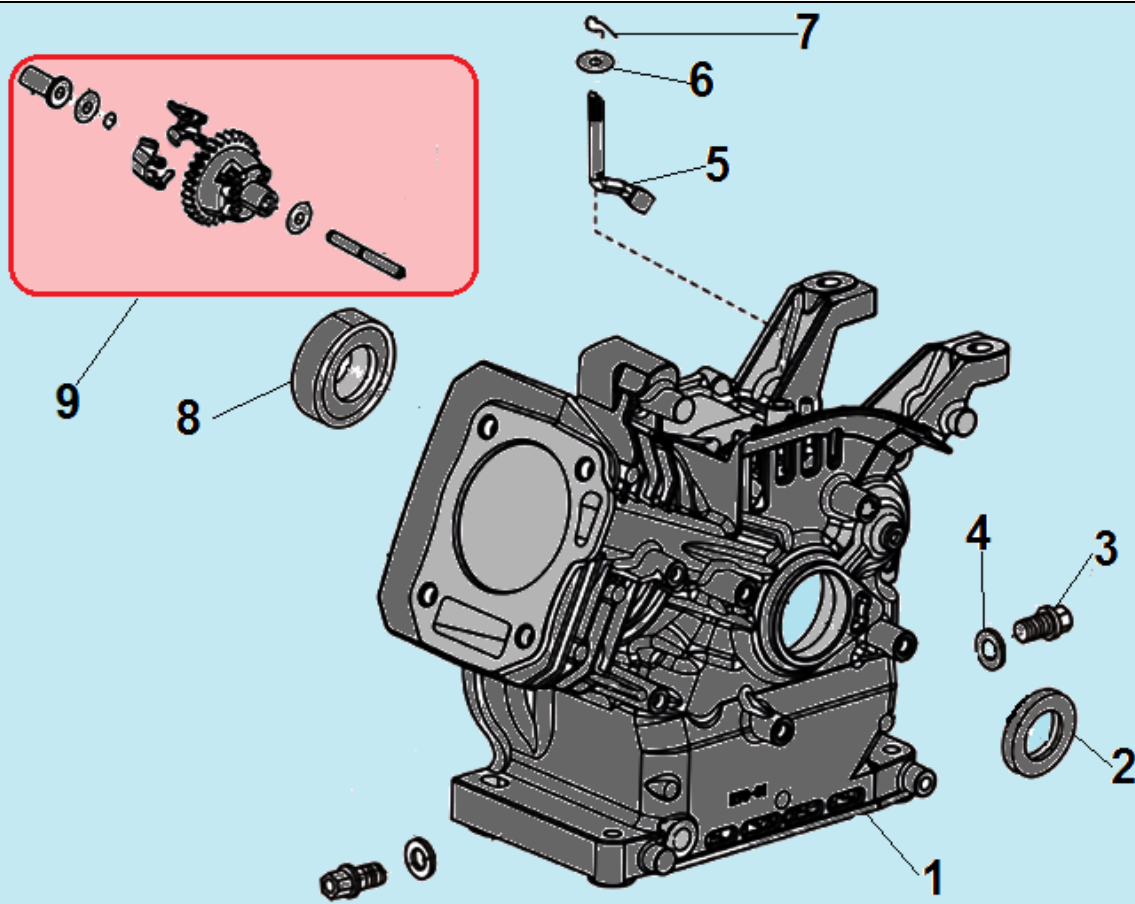
| № | Артикул | Наименование | К-во | № | Артикул | Наименование | К-во |
|----------|---------------|--------------------------------------|----------|---|---------|-----------------------|------|
| 1 | 802002 | Редуктор комплект | 1 | 6 | 803011 | Цепь приводная | 1 |
| 2 | 802004 | Корпус левая половина | 1 | 7 | 801069 | Подшипник 6003-2RS | 1 |
| 3 | НУ310 | Подшипник 6206-2RS вала привода фрез | 2 | 8 | 802001 | Верхний вал редуктора | 1 |
| 4 | 802042 | Вал привода фрез | 1 | 9 | 802047 | Пробка | 1 |
| 5 | 802003 | Корпус правая половина | 1 | | | | |



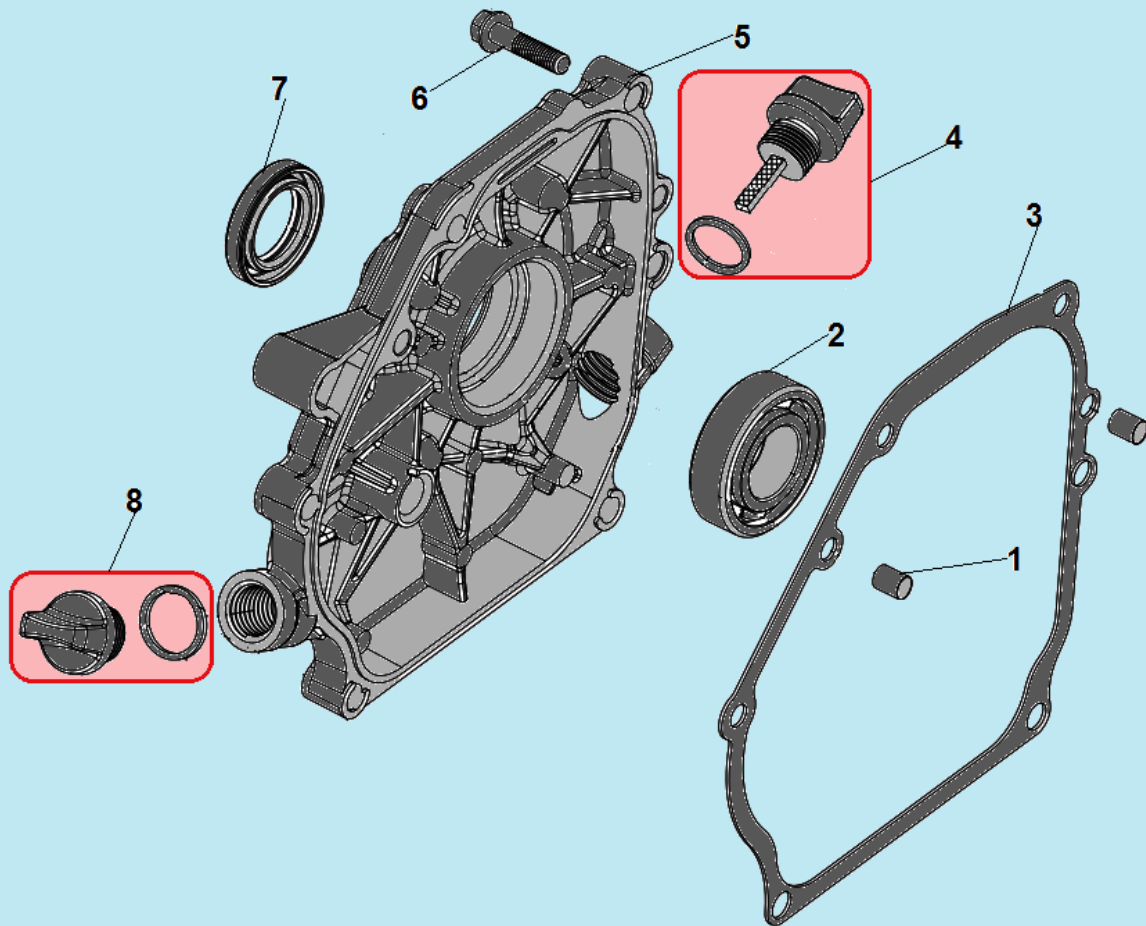
| № | Артикул | Наименование | К-во | № | Артикул | Наименование | К-во |
|----|---------|----------------------------|------|----|-----------------------|--------------------------------|----------|
| 1 | 802048 | Вилка колес | 1 | 11 | 801010 | Болт крепления колеса | 2 |
| 2 | 802033 | Зажим вилки колес | 1 | 12 | C3020 / 803018 | Фреза правая наружная | 1 |
| 3 | 801064 | Пружина зажима вилки колес | 1 | 13 | C3027 / 803017 | Фреза правая средняя | 1 |
| 4 | 801052 | Шайба кронштейна | 1 | 14 | C3021 / 803019 | Фреза правая внутренняя | 1 |
| 5 | 801040 | Палец кронштейна | 1 | 15 | C3014 / 803020 | Фреза левая внутренняя | 1 |
| 6 | 801027 | Гайка крепления колеса | 2 | 16 | C3024 / 803022 | Фреза левая средняя | 1 |
| 7 | 801051 | Шайба | 2 | 17 | C3015 / 803021 | Фреза левая наружная | 1 |
| 8 | 804005 | Колесо | 2 | 18 | 801044 | Палец крепления фрез 10x40 | 4 |
| 9 | 801038 | Втулка колеса | 2 | 19 | 801040 | Шплинт | 6 |
| 10 | 801052 | Шайба | 2 | 20 | 801042 | Палец крепления фрез 10x60 | 2 |



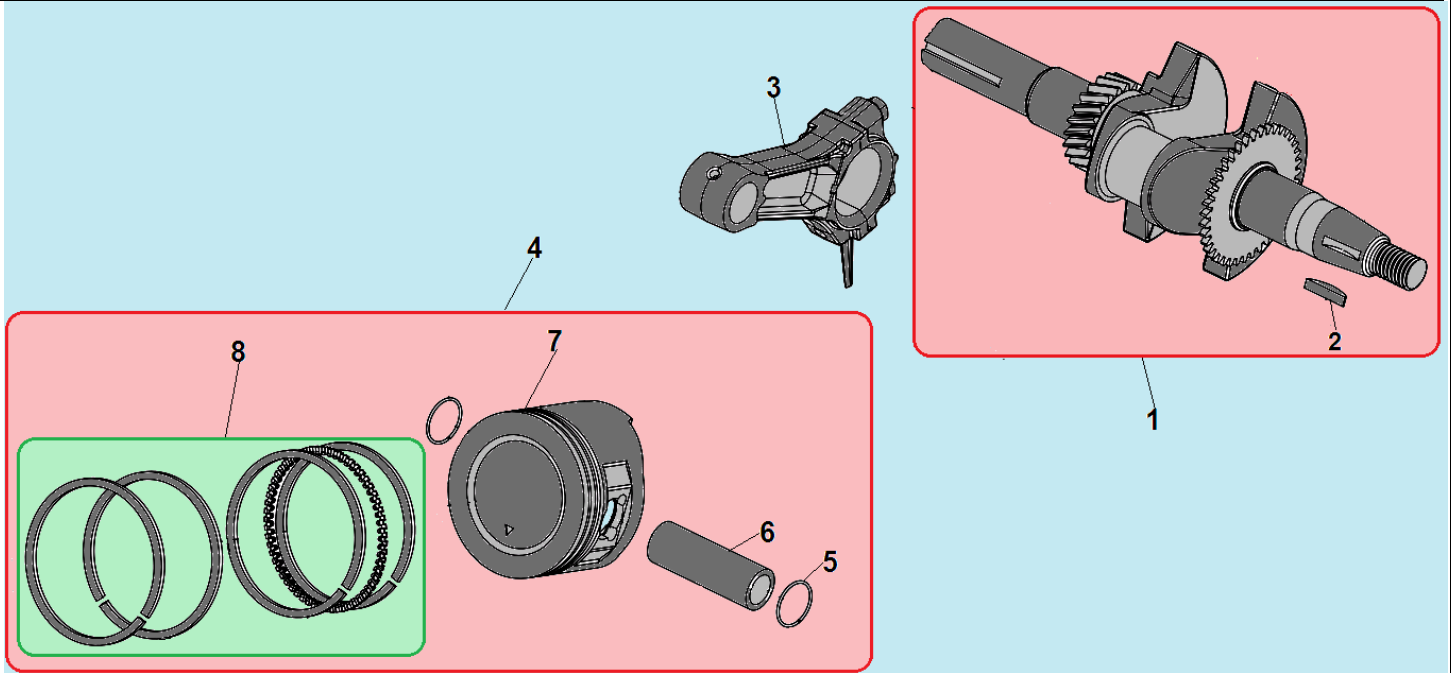
| № | Артикул | Наименование | К-во | № | Артикул | Наименование | К-во |
|---|----------------|---|------|----|---------------------------|---------------------------|------|
| 1 | DBA001 | Головка цилиндра | 1 | 7 | DA03B000/ 012020001100 | Прокладка крышки клапанов | 1 |
| 2 | 012020008100 | Прокладка головки цилиндра | 1 | 8 | DAA003 | Крышка клапанов | 1 |
| 3 | 97008014 | Штифт 10x16 | 2 | 9 | 380140336-0001 | Болт М8х60 | 4 |
| 4 | 380180093-0001 | Шпилька крепления карбюратора М6х113,5 мм | 2 | 10 | DVC004 | Шланг сапуна | 1 |
| 5 | 380180098-0001 | Шпилька крепления глушителя М8х34 | 2 | 11 | 380140215-0003 | Болт М6х14 | 4 |
| 6 | F7RTC | Свеча зажигания | 1 | 12 | | | |



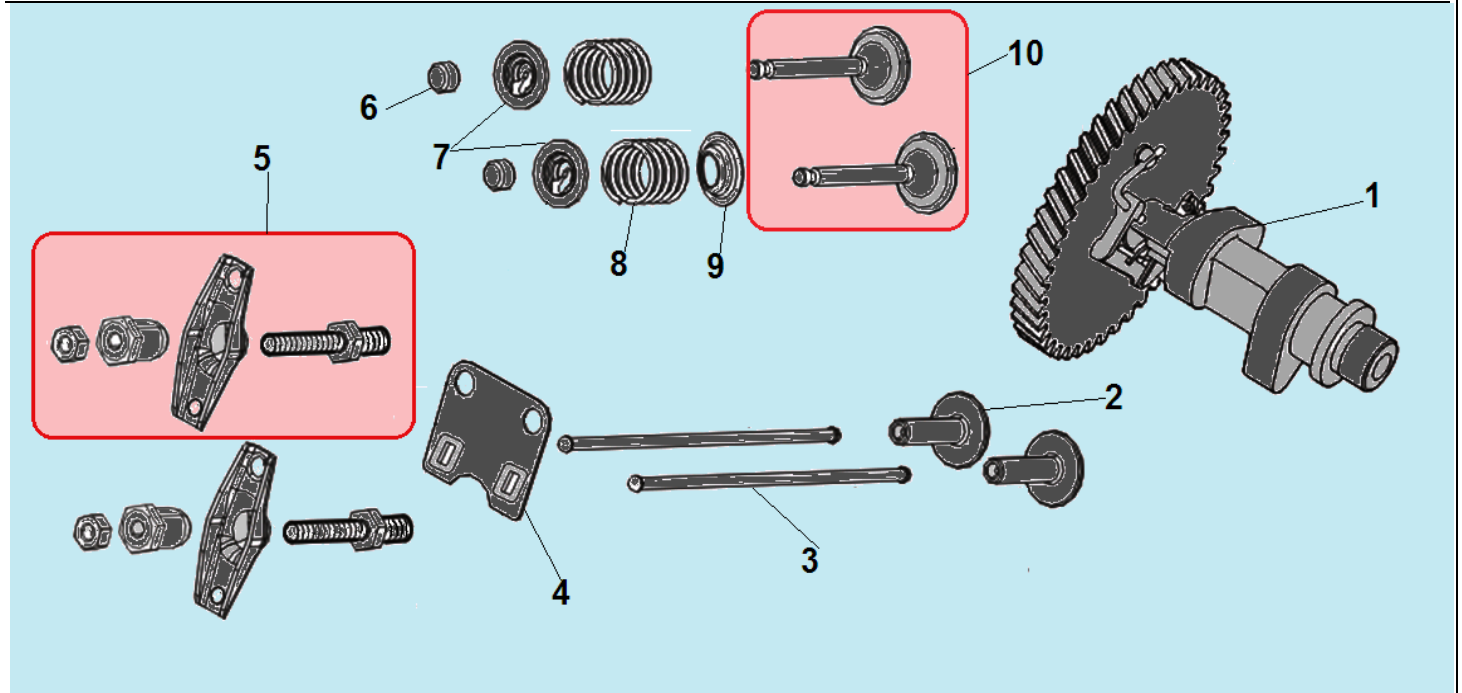
| № | Артикул | Наименование | К-во | № | Артикул | Наименование | К-во |
|---|---------------------------|------------------------------|------|---|----------------|--|----------|
| 1 | DB07A000CH | Картер 196 см ³ | 1 | 6 | 380450531-0001 | Шайба | 1 |
| 2 | 380650347-0001/ DAC010 | Сальник коленвала 41,25x25x6 | 1 | 7 | 381350004-0001 | Шплинт | 1 |
| 3 | 110260025-0001 | Болт для слива масла M10x15 | 2 | 8 | 521010010501 | Подшипник 6205 | 1 |
| 4 | 380450531-0001 | Шайба | 1 | 9 | FAK000 | Центробежный регулятор оборотов | 1 |
| 5 | 171630001-0001 | Вал регулятора оборотов | 1 | | | | |



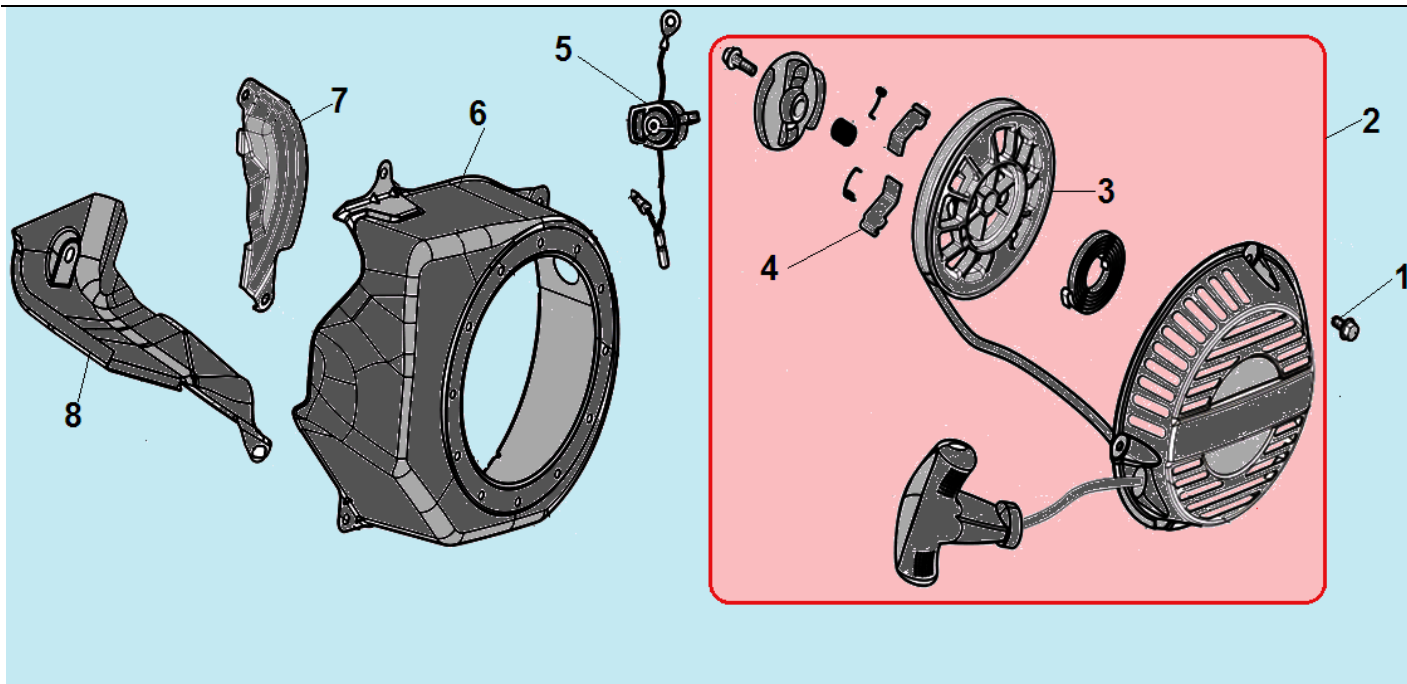
| № | Артикул | Наименование | К-во | № | Артикул | Наименование | К-во |
|---|-----------------------|--------------------------|----------|---|---------------------------|---------------------------------------|----------|
| 1 | 120150020051 | Штифт 8x14 | 2 | 5 | DAA002 | Крышка картера | 1 |
| 2 | 521010010501 | Подшипник 6205 | 1 | 6 | GB/T5789 M8×32 | Болт M8x32 | 5 |
| 3 | DAV005 | Прокладка крышки картера | 1 | 7 | DAC010/ 380650347-0001 | Сальник 25x41,25x6 | 1 |
| 4 | 110690096-0004 | Щуп уровня масла | 1 | 8 | 110050130001 | Крышка маслозаливной горловины | 1 |



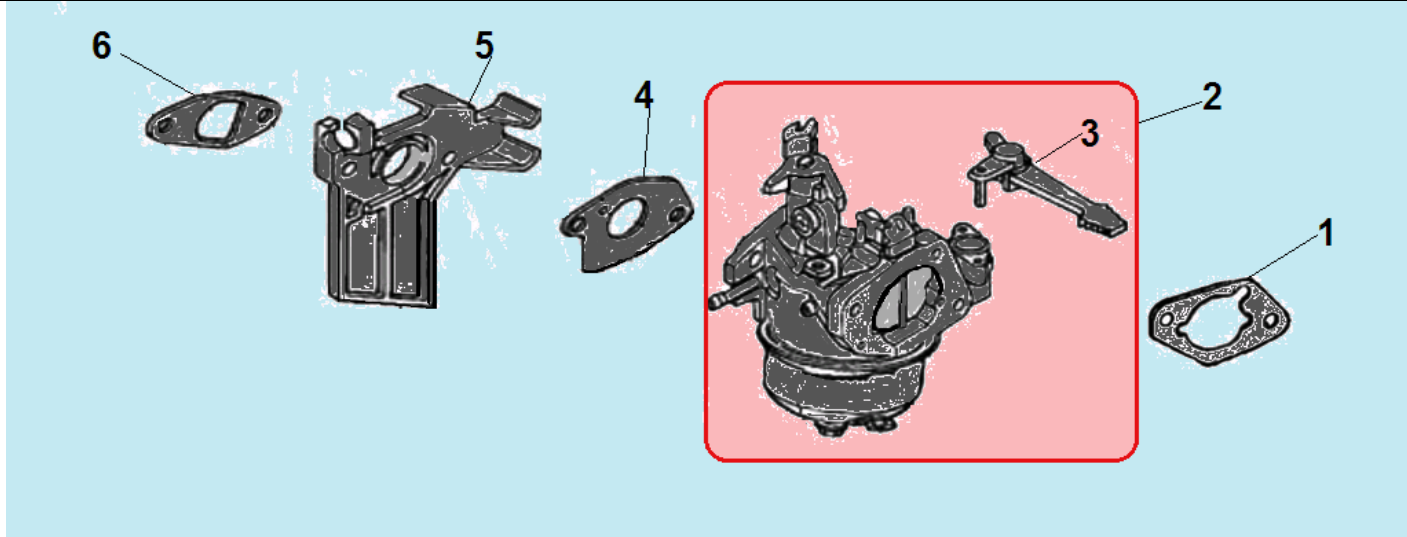
| № | Артикул | Наименование | К-во | № | Артикул | Наименование | К-во |
|---|------------------------|------------------------|------|---|---------------------------|---------------------------------------|------|
| 1 | 130290304-0001 | Коленвал | 1 | 5 | DAM003 | Кольцо стопорное пальца | 2 |
| 2 | 380620050-0001 | Шпонка маховика | 1 | 6 | DAF013 | Палец поршня | 1 |
| 3 | DCK002 | Шатун | 1 | 7 | DBF002 | Поршень 68 мм | 1 |
| 4 | TW00040010/ 1500005 | Поршень 68x49 комплект | 1 | 8 | DAF001/ 130070079-0001 | Комплект поршневых колец 68x1,5 мм | 1 |



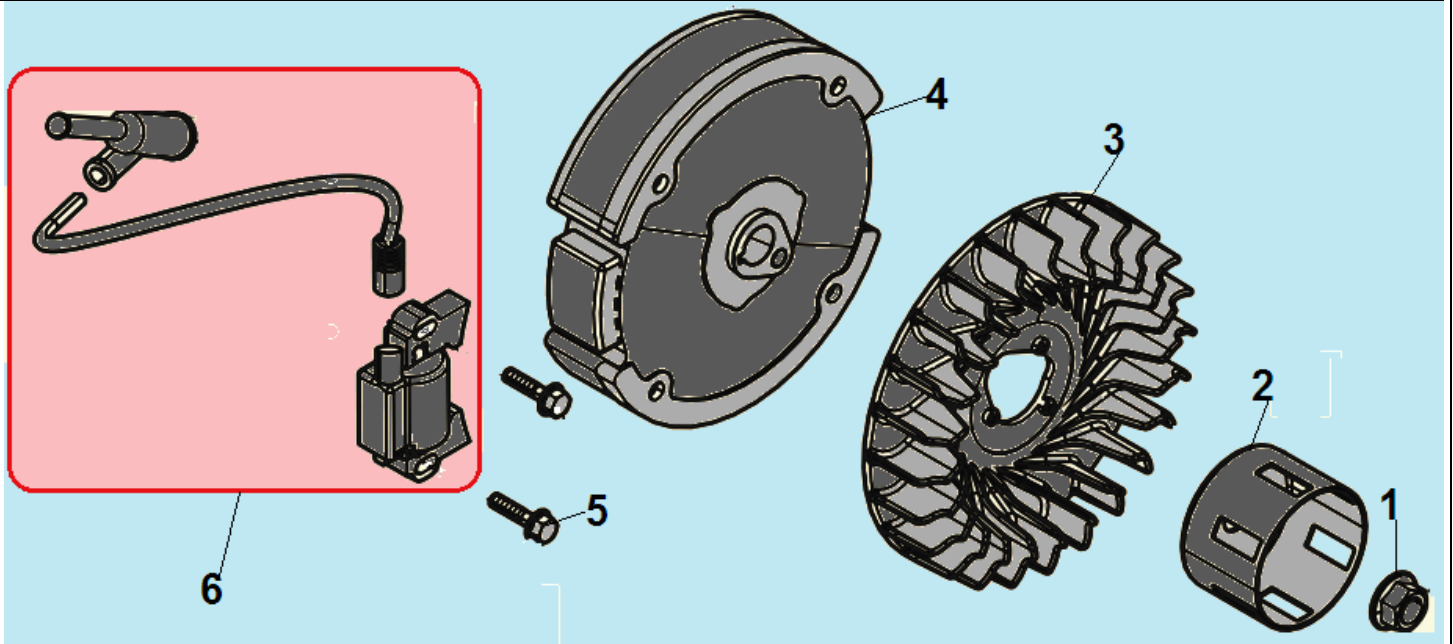
| № | Артикул | Наименование | К-во | № | Артикул | Наименование | К-во |
|----------|-----------------------------------|------------------------------------|----------|-----------|---------------------------|-------------------------|----------|
| 1 | 140020114-0001/ DBF005 | Распредвал | 1 | 6 | 140320001-0001 | Колпачек клапана | 2 |
| 2 | 140690003-0001 | Тарелка толкателя клапана | 2 | 7 | 140380017-0001 | Сухарь клапана | 2 |
| 3 | DAF015 | Толкатель клапана | 2 | 8 | 140340022-0001 | Пружина клапана | 2 |
| 4 | DAF003 | Направляющая толкателей клапана | 1 | 9 | 140400011-0001/ DAA004 | Колпачек маслоъемный | 1 |
| 5 | 140450022-0001/ DAF004 | Коромысло клапана комплект | 2 | 10 | 500550024-0001 | Клапана комплект | 1 |



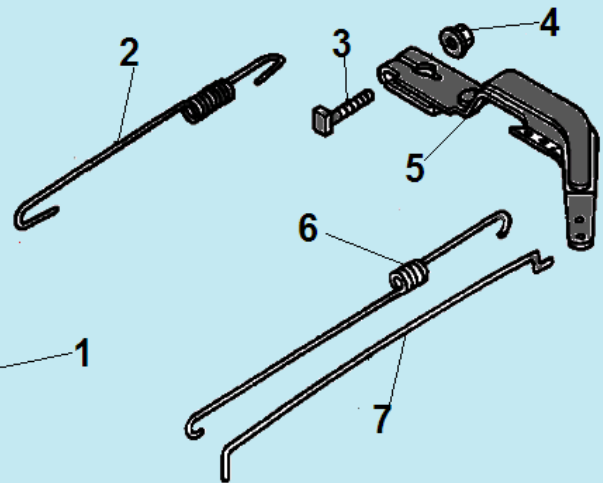
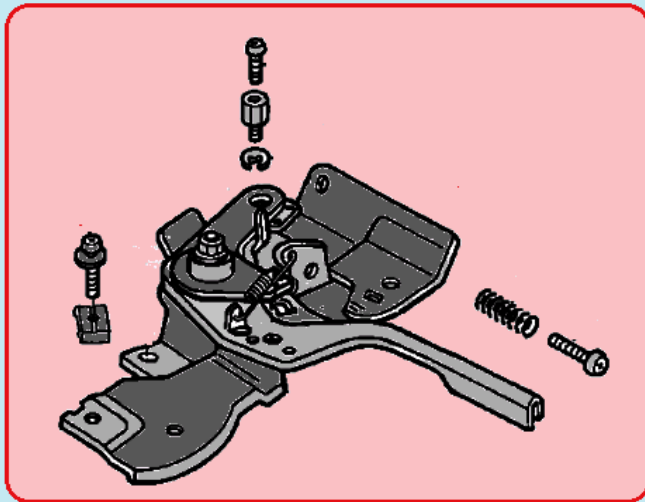
| № | Артикул | Наименование | К-во | № | Артикул | Наименование | К-во |
|---|--|------------------------|----------|---|----------------|-----------------------|------|
| 1 | 578706010BX | Болт М6х10 | 3 | 5 | 271660028-0001 | Выключатель зажигания | 1 |
| 2 | DA04J011E31/ 193500011-0012 | Стартер в сборе | 1 | 6 | 160210005-0009 | Кожух маховика | 1 |
| 3 | DBJ003 | Барабан стартера | 1 | 7 | DAP003 | Накладка цилиндра | 1 |
| 4 | 193540003-0001 | Собачка стартера | 2 | 8 | DAP002 | Направляющая пластина | 1 |



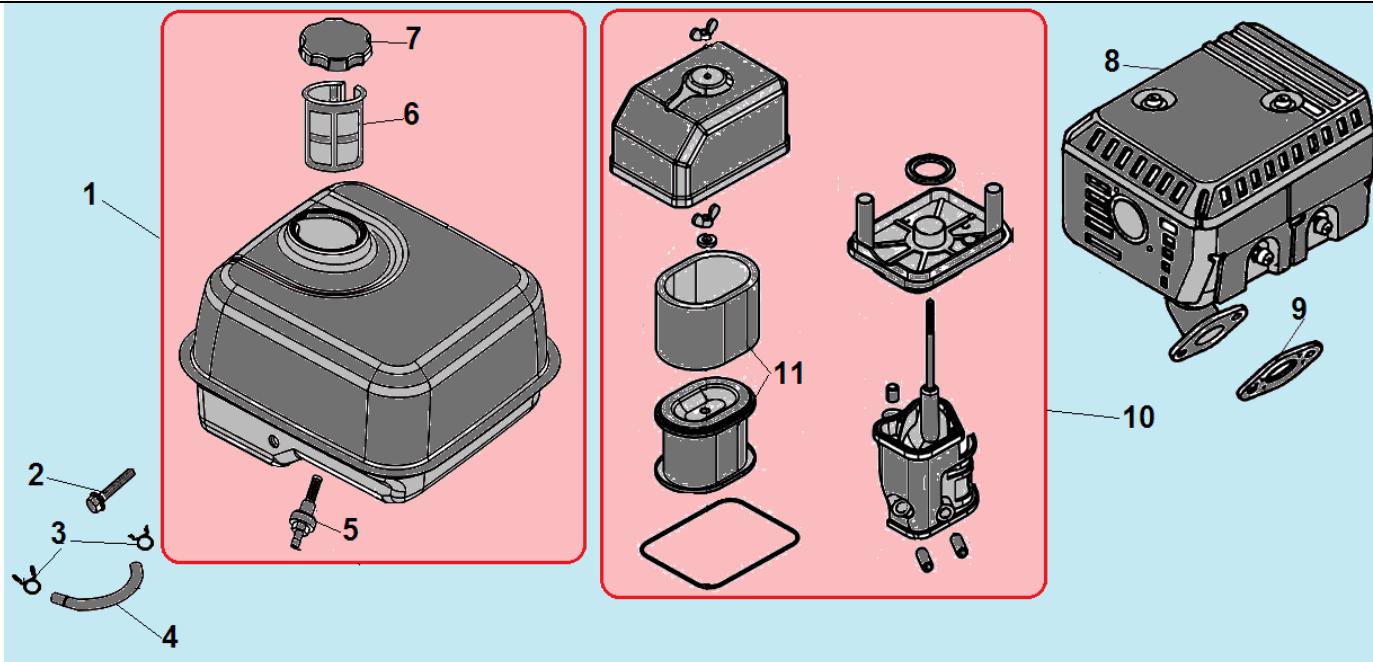
| № | Артикул | Наименование | К-во | № | Артикул | Наименование | К-во |
|---|---------------|------------------------------|----------|---|---------------------------|-----------------------------|------|
| 1 | DAB003 | Прокладка под корпус фильтра | 1 | 4 | DAB006 | Прокладка под карбюратор | 1 |
| 2 | DBQ000 | Карбюратор | 1 | 5 | FBC005/ 170440089-0001 | Теплоизолятор | 1 |
| 3 | DBL012 | Рычаг воздушной заслонки | 1 | 6 | DAB007 | Прокладка под теплоизолятор | 1 |



| № | Артикул | Наименование | К-во | № | Артикул | Наименование | К-во |
|---|-------------|---------------------|------|---|-----------------|----------------|----------|
| 1 | 617714000BX | Гайка М14х1,25 | 1 | 4 | 270020097-0001 | Маховик | 1 |
| 2 | DAJ001 | Стакан маховика | 1 | 5 | 578906025BX | Болт М6х25 | 2 |
| 3 | DA05C008 | Крыльчатка маховика | 1 | 6 | DA00D000 | Магнето | 1 |



| № | Артикул | Наименование | К-во | № | Артикул | Наименование | К-во |
|----------|-----------------------|-----------------------------------|----------|---|----------------|---------------------------|------|
| 1 | 171680150-0001 | Рычаг регулировки оборотов | 1 | 5 | 171620001-0003 | Рычаг регулятора оборотов | 1 |
| 2 | 171600036-0001 | Пружина рычага регулятора | 1 | 6 | 171610002-0001 | Пружина тяги регулятора | 1 |
| 3 | 390006021BX | Болт М6х21 | 1 | 7 | 171590002-0001 | Тяга рычага регулятора | 1 |
| 4 | 617706000BX | Гайка М6 | 1 | 8 | | | |



| № | Артикул | Наименование | К-во | № | Артикул | Наименование | К-во |
|----------|---------------------------|------------------------------------|----------|-----------|-------------------------------|--------------------------------|----------|
| 1 | DA73P000F00CH | Бак топливный комплект | 1 | 7 | DA02P022 | Крышка топливного бака | 1 |
| 2 | 578906028BX | Болт М6х28 | 1 | 8 | DA45F000 | Глушитель | 1 |
| 3 | DAM004 | Хомут шланга | 2 | 9 | DAB001/ 180650065-0001 | Прокладка глушителя | 1 |
| 4 | 029019900100 | Шланг топливный 200х4,5 | 1 | 10 | DA02Q001 | Корпус фильтра комплект | 1 |
| 5 | DVC033/ 170660077-0001 | Штуцер шланга с топливным фильтром | 1 | 11 | DAP025/ 17150-Z010110-0000 | Фильтр воздушный | 1 |
| 6 | 170720001-0001 | Фильтр сетчатый топливного бака | 1 | | | | |