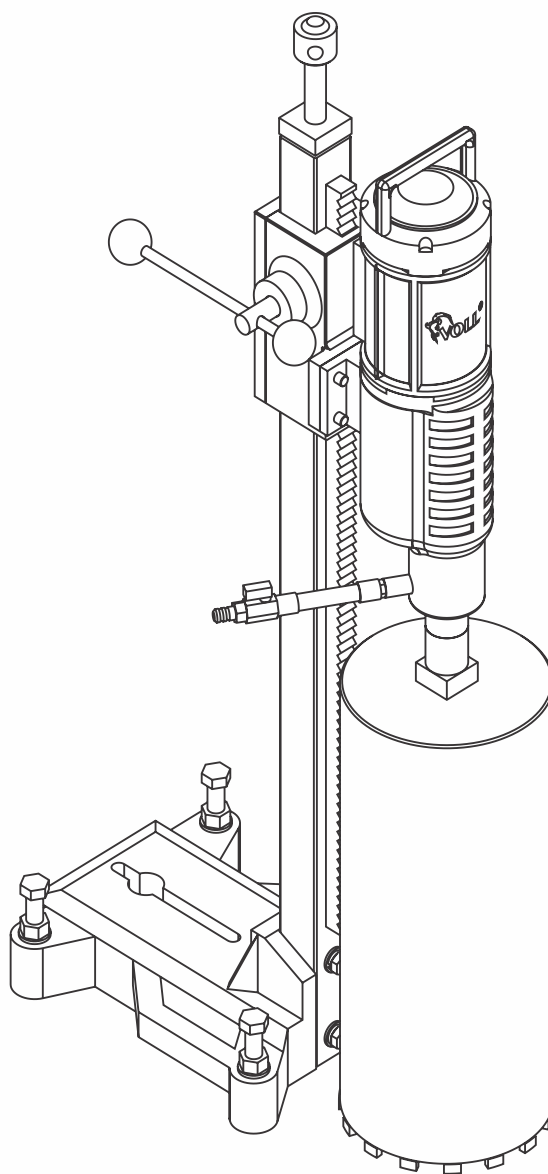


ПАСПОРТ

**УСТАНОВКИ
АЛМАЗНОГО
СВЕРЛЕНИЯ
V-DRILL**



Предназначены для сверления строительных материалов, бетонов, железобетонов различной степени армирования, природного и искусственного камня.
Диапазон диаметров сверления от 15 до 405 мм.

VOLL 

СОДЕРЖАНИЕ

1. Технические характеристики установки алмазного сверления.....	4
2. Назначение	4
3. Комплектность	5
4. Устройство	5
5. Инструкция по эксплуатации	6
6. Техническое обслуживание	11
7. Возможные неисправности и способы их устранения	13
8. Меры безопасности	14
9. Гарантийные обязательства	17
10. Сведения об утилизации	18

1. ТЕХНИЧЕСКИЕ ХАРАКТЕРИСТИКИ УСТАНОВКИ АЛМАЗНОГО СВЕРЛЕНИЯ

Характеристика	Размеры, Д×Ш×В, см	Вес, кг	Диаметр отверстия, мм	Номин. напряжение, В	Макс. потребл. ток, А	Установл. мощность, Вт	Частота, Гц	Скорость вращения шпинделя, мин ⁻¹	Резьбовое соединение для сверла
V-Drill135	18×26×100	14	25-135	220	7,5	1650	50-60	1800	UNC 1 1/4"
V-Drill165	18×26×100	16	25-165	220	14,5	3200	50-60	800	UNC 1 1/4"
V-Drill205	22×42×105	21	25-205	220	15	4180	50-60	750	UNC 1 1/4"
V-Drill255	22×44×105	23	25-255	220	17	4580	50-60	650	UNC 1 1/4"
V-Drill255N	30×67×126	25	25-255	220	17	4580	50-60	650	UNC 1 1/4"
V-Drill305	22×44×105	25	25-305	220	19	4780	50-60	630	UNC 1 1/4"
V-Drill305N	22×44×105	28	25-305	220	19	4780	50-60	630	UNC 1 1/4"
V-Drill355	24×53×105	28	25-355	220	20	4980	50-60	600	UNC 1 1/4"
V-Drill355N	24×53×105	30	25-355	220	20	4980	50-60	600	UNC 1 1/4"
V-Drill405	37×76×130	34	25-405	220	20	5180	50-60	550	UNC 1 1/4"
V-Drill405N	37×76×130	36	25-405	220	20	5180	50-60	550	UNC 1 1/4"

В интересах совершенствования наших изделий, производитель оставляет за собой право на внесение технических изменений без предварительного и последующего уведомлений.

2. НАЗНАЧЕНИЕ

Установка алмазного сверления (далее - установка) предназначена для сверления отверстий в бетоне, железобетоне, искусственном и натуральном камне и каменной кладке с использованием алмазных кольцевых сверл (далее-коронки) с подачей воды. Установка не предназначена для работы в воде или под водой. Использование установки с нарушением требований инструкции по

эксплуатации или условий обслуживания рассматривается как использование не по назначению! За ущерб, который может возникнуть из-за использования не по назначению, производитель ответственности не несет.

3. КОМПЛЕКТНОСТЬ

Наименование	Кол-во
Установка в сборе, комплект	1
Анкерное устройство для крепления установки, комплект	1
Ключи, комплект	1
Паспорт, шт	1
Гарантийный талон, шт	1
Упаковка, комплект	1

4. УСТРОЙСТВО

Конструкция установки позволяет использовать коронки диаметром 15 - 405 мм (в зависимости от модели, см. характеристики в таблице).

Коронки подбираются по размерам и типам сегментов в зависимости от обрабатываемого материала и технологии его обработки

Все установки, кроме V-Drill135, V-Drill165 и V-Drill205, имеют две скорости вращения шпинделя (см. характеристики в таблице).

Каретка по стойке передвигается вручную через пару: шестерня-зубчатая рейка. Рукоятка привода переставляется, возможно ее использование с обеих сторон. Каретка служит для крепления сверлильного агрегата.

Установка закрепляется к полу с помощью комплекта анкерного устройства.

5. ИНСТРУКЦИЯ ПО ЭКСПЛУАТАЦИИ

Данная инструкция по эксплуатации предназначена для операторов, работающих с установкой. Инструкция по эксплуатации не может заменить обучения работе с установкой. Мы рекомендуем пройти обучение у квалифицированных специалистов предприятия производителя оборудования или уполномоченного сервисного центра.

Все лица, задействованные в эксплуатации, тех. обслуживании или ремонте, должны прочитать данный паспорт в полном объеме и следовать ему.

Если после прочтения паспорта возникли вопросы, обращайтесь к производителю или к дилеру, продавшему установку.



Соблюдайте меры безопасности, перечисленные в п. 8!

Несоблюдение указанных мер может привести к:

- возникновению опасных ситуаций для жизни и здоровья оператора или третьего лица, причиной которых может стать установка;
- повреждению установки и других мат. ценностей;
- повреждению строительного объекта;
- нарушению продуктивной работы устройства.

- 5.1 Произвести выбор установки, алмазной коронки, дополнительных комплектующих в соответствии с характером предстоящей работы.
- 5.2 Подготовить оборудование, инструмент, дополнительные комплектующие.
- 5.3 Перед началом сверления произвести разметку центра отверстия в соответствии с проектной документацией.
- 5.4 От центра будущего отверстия разметить отверстие под анкерное крепление установки.
- 5.5 По разметке просверлить перфоратором отверстие под анкерное крепление.
- 5.6 В просверленное отверстие вставить анкер клинового типа заподлицо с поверхностью крепления.
- 5.7 В анкер вставить инструмент для расклинивания. Расклинивание произвести с помощью нескольких ударов молотком, достаточных для смещения сердечника и надежного расклинивания анкера.
- 5.8 В закрепленный анкер завернуть анкерную шпильку.

5.9 На анкерную шпильку смонтировать станину сверлильной установки. Для удобства рекомендуется монтировать станину без двигателя. После монтажа станины закрепить двигатель.

5.10 Предварительно закрепить станину гайкой анкерной шпильки.

5.1 Станину выровнять с помощью установочных винтов, проверяя вертикальность / горизонтальность с помощью уровня.

5.12 Окончательно закрепить станину на поверхности путем зажима гайки анкерной шпильки.

5.13 Вставить и закрепить на шпинделе редуктора коронку. Подключить установку к электросети требуемого напряжения и мощности.

5.14 К системе охлаждения установки подключить подачу воды от ближайшего водопровода или специальной емкости.

5.15 Подать воду и включить электродвигатель.

5.16 Вращая ручку установки, приблизить коронку к поверхности сверления.

5.17 В момент засверливания скорость подачи коронки должна быть минимальной.

5.18 При прохождении верхнего слоя бетона до арматуры скорость подачи коронки увеличивается.

5.19 При прохождении арматуры скорость подачи коронки снижается, а если потребуется, изменяется режим работы редуктора (если данная модель оснащена устройством переключения скоростей). Для этого необходимо вывести коронку из зоны сверления, выключить электродвигатель, переключить редуктор на меньшую скорость, включить установку и продолжить сверление.

5.20 После прохождения арматуры возобновить режим работы для сверления бетона.

5.21 По окончании процесса сверления коронку извлечь из зоны сверления, выключить установку, отключить подачу воды.

Для того, чтобы по окончании сверления керн (кусочек бетона, оставшийся в трубе сверла) свободно выходил из коронки, сверление должно осуществляться поступательными движениями, периодически извлекая сверло из зоны резания.

6. ТЕХНИЧЕСКОЕ ОБСЛУЖИВАНИЕ



Перед проведением тех. обслуживания, или ремонта обязательно выдерните сетевой штекер из розетки.

6.1 Ежедневное обслуживание

Удаление шлама, пыли и грязи. Особое внимание обратить на состояние стойки, направляющей скольжения, зубчатой рейки, шестерни подачи. После каждой чистки шпиндель следует смазать консистентной смазкой.

Регулярно проверять зазор на направляющих скольжения, при необходимости производить регулировку с помощью четырех винтов, расположенных на каретке.

Не смазывать сверлильную стойку и зубчатую рейку, так как смазка, соединяясь с грязью, действует как абразивная паста и увеличивает износ. Регулировочные болты на основании стойки следует ежедневно чистить и следить за их легким вращением.

Следите, чтобы из сочленений установки не просачивалась вода. Это приводит к повреждению редуктора и может отрицательно сказаться на электробезопасности установки. В данном случае следует отправить установку в сервисный центр.

Осуществляйте визуальный контроль на наличие повреждений выключателя, кабелей и штекерного соединения.

После окончания сверлильных работ почистите установку. Смажьте резьбовое крепление коронки. Воздухозаборники двигателя всегда держите чистыми и открытыми. Следите, чтобы при проведении чистки вода не попала в установку.

Для сохранения уплотнений в рабочем состоянии, смажьте часть шпинделя, расположенную внутри водосборного кольца:

- отсоедините установку от водоснабжения, откройте запорный кран соединения для воды, влейте небольшое количество масла. Закройте запорный кран, вручную немного прокрутите установку.

6.2 Через 250 рабочих часов

В дополнение к п.6.1 специалист должен проверить кабели, выключатель, штекеры.

6.3 Каждые 3 месяца

Отправьте установку в сервисный центр для проверки состояния угольных щеток, смазки в редукторе и их замены в случае необходимости. Замена масла в редукторе существенно увеличит срок службы редуктора.

Допускается использование только оригинальных запасных частей.

6.4 Замена сверлильных коронок

Сверлильный шпиндель имеет правую резьбу. В качестве контропоры используйте рожковый ключ, который необходимо установить на сверлильный шпиндель. Другим рожковым ключем отверните коронку.

Ни в коем случае не используйте молоток для демонтажа сверлильной коронки, иначе возможны повреждения сверлильной установки. Если нанести немного водостойкой смазки перед установкой коронки на резьбу сверлильного шпинделя, то коронка будет сниматься легче.

6.5 Транспортировка и хранение

Хранить установку следует в сухом, чистом месте с постоянной температурой. При длительном хранении установки необходимо 1 раз в месяц проворачивать вручную на несколько оборотов вал двигателя. Подшипники качения двигателей следует заменить (или смазать заново), если промежуток между отгрузкой и вводом установки в эксплуатацию превышает 4 года. При неблагоприятных условиях хранения этот промежуток существенно уменьшается.

7. ВОЗМОЖНЫЕ НЕИСПРАВНОСТИ И СПОСОБЫ ИХ УСТРАНЕНИЯ

Неисправность	Возможная причина	Способ устранения
Заклинивание коронки.	1. Зернистый песок, твердая порода, ослабление крепления коронки или анкерной шпильки установки.	Немедленно отключите питание, используйте рычаг, чтобы повернуть и вынуть коронку; вымойте грязь, повторно закрепите инструмент и установку, отрегулируйте расстояние между коронкой и салазками.
Снижение производительности сверления	1. Алмазная часть коронки «замылилась». 2. Алмазная часть коронки изношена.	Используйте огнеупорный кирпич, шлифовальный круг и т. п., чтобы вскрыть алмазы коронки, или замените коронку. Уменьшите давление на коронку при прохождении стальной арматуры, вымойте шпиндель и коронку, проверьте- не повреждены ли они. Замените поврежденные части в случае необходимости.
Установка не включается	1. Установка не подключена к электропитанию. 2. Ослаблены электрические контакты. 3. Нагрузка на установку превысила допустимую.	Подключите к электропитанию. Проверьте все соединения. Включите автомат защиты.

8. МЕРЫ БЕЗОПАСНОСТИ

8.1 Возможные повреждения, связанные с охлаждающей водой, используемой при сверлении, следует исключить еще до начала работы, насколько это возможно. При согласовании с руководством стройки следует особо оговорить: за скрытый ущерб, нанесенный водой (полости, трещины, зазоры, невидимые трубы) не отвечают ни сотрудники производителя, ни операторы установки.

8.2 При монтаже стойки или двигателя не оставляйте в установке коронку! Перед включением установки снимите гаечные ключи и пр.

8.3 Работайте в защитной одежде:

защитные ботинки, изолирующие перчатки, наушники, респиратор-маска.

8.4 Работайте в облегчающей одежде, перед работой снимите украшения, длинные волосы завяжите и покройте голову.

8.5 Уровень шума при сверлении может быть более 80 дБ. Поэтому работайте в наушниках.

8.6 Во время сверления оператор должен внимательно наблюдать за процессом. При первых признаках каких-либо проблем (например, перебой в подаче охлаждающей воды, непрочность в креплении стойки, блокировка коронки и т.п.) выключите двигатель. Сверление следует продолжить только после устранения помехи.

8.7 Сверление отверстий в полу, под которым расположены помещения, всегда рискованно с точки зрения безопасности. После просверливания потолка существует опасность обрушения керна (куска бетона, оставшегося в трубе коронки). Следует принять соответствующие меры безопасности, например: обезопасить рабочую зону, поставить подпорки, извлекать керн вверх.

8.8 Особое внимание необходимо уделить следующим пунктам:

- техническим данным о разрешенном использовании, приведенным в паспорте, на типовой табличке и прочих источниках информации о продукте;
- соответствующим правилам безопасности;
- квалифицированному использованию инструмента;
- использованию персонального защитного оснащения и одежды.

8.9 Держите рабочее место в чистоте и порядке.

8.10 Не используйте электроинструменты под дождем или при повышенной влажности. Не работайте в местах, где держат огнеопасный газ или жидкость.

8.11 Во избежание поражения электрическим током, используя электрический инструмент, не касайтесь телом заземленных предметов, таких как трубопровод, теплопровод и т.п.

8.12 Не позволяйте посторонним находиться вблизи места проведения работ.

8.13 Неиспользуемые установки должны храниться в сухих и высоких местах, недоступных для детей.

8.14 Не перегружайте инструмент, например, выбирая наугад диаметр коронки. Следуйте рекомендациям производителя инструмента.

8.15 Предохраняйте кабели питания: не отсоединяйте кабель от сети, потянув за него. Организуйте защиту кабеля от воздействия высокой температуры, нефтепродуктов, острых предметов.

8.16 Для исключения возможности случайного запуска не помещайте руки на кнопку включения при перемещении установки, связанной с электрическим источником питания. Выключатель должен быть приведен в положение «Выкл» (OFF) прежде, чем установка будет соединена с источником электропитания.

8.17 Не выдергивайте штекер из розетки при работающем двигателе.

8.18 Перед использованием электроинструмента оператор должен тщательно проверить каждую часть, каждое приспособление или оборудование защиты на исправность, проверить правильность работы движущихся частей.

8.19 В случае обнаружения неисправностей, оборудование должно быть доставлено в сервисный центр для их устранения.

8.20 Используйте только трехжильные удлинительные кабели достаточного сечения с проводом заземления. Кабель с недостаточным поперечным сечением станет причиной чрезмерных потерь мощности и перегрева двигателя и кабеля. Удлинительный кабель должен быть обеспечен предохранительным выключателем. Рекомендуемые поперечные сечения кабеля:

Длина кабеля	м	7,5	15	25	30	45	60
Поперечное сечение кабеля	мм ²	2,5	2,5	3	3,5	3,5	4



Установка должна работать только под присмотром. Обязательно вытащите сетевой штекер и проверьте, что выключатель находится в положение ВЫКЛ (OFF):

- если сверлильная установка остается без присмотра,
- при проведении работ по монтажу и демонтажу,
- в случае падения напряжение (ниже 200В),
- при настройке или монтаже принадлежностей.

8.21 Отключите установку, если она вдруг остановилась по каким-либо причинам. Этим Вы предотвратите случайный пуск установки, которая в этот момент будет находиться не под наблюдением.

8.22 Не используйте установку, если:

- отсутствует часть корпуса или на корпусе есть дефекты,
- поврежден выключатель, кабель или штекерные соединения (ежедневно проводите визуальную проверку!),
- внутрь двигателя попала вода.

8.23 При использовании установки охлаждающая вода ни в одном из рабочих положений установки не должна проникать в двигатель и попадать на электрические части.

Если из соединений установки капает вода, прервите работу и отправьте установку в сервисный центр.

8.24 При возникновении какой-либо помехи вращению коронки выключите установку и включите ее только после освобождения коронки, убедившись, что она может свободно вращаться.

8.25 Зону сверления проверьте детектором проводимости, чтобы исключить просверливание электропроводки, трубопроводов систем водо- и газоснабжения.

9. ГАРАНТИЙНЫЕ ОБЯЗАТЕЛЬСТВА

9.1 На всю продукцию "VOLL" устанавливается гарантийный срок 12 месяцев. Гарантийный срок отсчитывается с момента покупки изделия.

9.2 В течение гарантийного срока ООО "ЦТМ" в коммерчески разумный срок бесплатно устранит дефекты материала, конструкции и изготовления путем ремонта или, если ремонт невозможен, путем замены продукции.

9.3 Гарантийный срок не подлежит продлению, возобновлению или иному изменению вследствие последующей перепродажи, гарантийного ремонта или замены продукции.

9.4 Гарантия распространяется на продукцию приобретенную на территории России.

9.5 Для гарантийного обслуживания Покупатель должен обратиться в сервисный центр "VOLL" либо в мастерские уполномоченные производителем.

9.6 Ремонт изделия должен выполняться только специалистами сервисного центра "VOLL" или специалистами уполномоченных мастерских.

9.7 Основанием для гарантийного обслуживания служит правильно заполненный Гарантийный талон.

9.8 Гарантийное обслуживание осуществляется только при наличии гарантийного талона с отметкой о дате продажи и штампом организации.

9.9 Гарантийное обслуживание осуществляется по адресу: 115280, г. Москва, ул. Автозаводская, д. 25, тел.: +7(495) 989-56-38

10. СВЕДЕНИЯ ОБ УТИЛИЗАЦИИ

Установка не содержит драгоценных и токсичных материалов и утилизируется по ГОСТ 2787-75.

ГАРАНТИЙНЫЙ ТАЛОН

Модель: V-Drill

Штамп производителя:

Серийный номер: _____

Дата изготовления: _____

Штамп продавца:

Дата продажи: _____

115280, г. Москва, ул. Автозаводская, д. 25
тел.: (495)989-56-38
www.voll.ru | sales@voll.ru